

Produse

**MICUL
FERMIER**
.RO

Manual de utilizare si intretinere

Instructiuni originale | Revizia 02 | 10/2024

7CP



usor de
intretinut
datorita
designului
accesibil

nivel redus
de emisii
datorita
tehnologiilor
avansate

robust
si
eficient
termic

GF-0164

Motor benzina 4T Micul Fermier 7CP, 210CC, rezervor combustibil 3.6L, diametru ax 20mm

Eficient si performant, proiectat special pentru a oferi rezultate superioare
Pentru utilizare in diverse aplicatii, inclusiv generatoare, motopompe, motocoltoare
Fabricat din materiale de inalta calitate

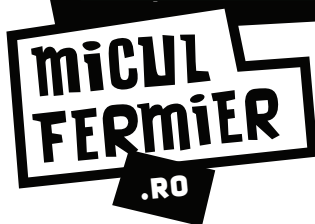


➤ INSTRUCTIUNI ORIGINALE

Cititi cu atentie prezentele instructiuni de functionare inainte de prima punere in functiune a produsului si respectati obligatoriu instructiunile de siguranta! nerespectarea indicatiilor din prezentul manual scuteste producatorul de orice raspundere si duce la pierderea garantiei! Pastrati acest manual pentru referinte ulterioare.

2024 Toate drepturile rezervate

crestem impreuna, din 2007



CUPRINS:

1. INFORMATII GENERALE.....	4
1.1. DESCRIERE MANUAL	4
1.2. UTILIZAREA SI SCOPUL MANUALULUI	4
1.3. SIMBOLOGIA UTILIZATA	4
2. INSTRUCIUNI DE SIGURANTA	5
2.1. PRECAUTII GENERALE.....	5
2.2. SECURITATE PERSONALA.....	5
2.3. RISCURI REZIDUALE.....	8
2.4. INSTRUCIUNI DE SIGURANTA SPECIFICE MOTOR TERMIC	8
2.5. INSTRUCIUNI DE PRIM AJUTOR	9
3. DATE TEHNICE - DESCRIEREA PRODUSULUI	10
3.1. DESCRIEREA PRODUSULUI	10
3.2. SPECIFICATII TEHNICE	14
4. INSTRUCIUNI DE OPERARE	16
4.1. PUNEREA IN FUNCTIUNE	16
4.2. MODUL DE OPERARE	21
5. INTRETINERE SI ELIMINARE.....	22
5.1. INTRETINEREA.....	22
5.2. CURATAREA.....	23
5.3. DEPOZITAREA.....	23
5.4. GARANTIE / ELIMINARE PRODUS	23
6. PROBLEME SI REMEDII.....	25
7. DECLARATIE DE CONFORMITATE.....	26
8. CERTIFICAT DE GARANTIE	27

STIMATE CLIENT,

↗ Firma GOLDEN FISH SRL este constant preocupata de cresterea calitatii produselor si serviciilor, precum si de largirea si diversificarea portofoliului de produse disponibile, pentru a va oferi deplina satisfactie.

Va rugam sa cititi cu atentie prezentul manual inaintea primei utilizari si ulterior pastrati-l cu atentie, intr-un loc accesibil pentru orice consultare viitoare. Acest manual este compatibil cu produsul:

Motor benzina 4T Micul Fermier 7CP, 210CC, rezervor combustibil 3.6L, diametru ax 20mm, GF - 0164

In numele intregii noastre echipe, va multumim pentru increderea pe care ne-ati acordat-o prin cumpararea acestui produs si va asiguram de intreaga noastra colaborare. Suntem siguri ca acest produs nou, modern, functional si practic, fabricat din materiale de cea mai buna calitate, va va satisface exigentele in cel mai bun mod cu putinta.

Pentru a obtine cele mai bune rezultate este important sa cititi in intregime instructiunile din acest manual.

Manualul de utilizare este parte integranta a acestui produs. Acesta include instructiuni importante despre siguranta, utilizare si eliminare. Inainte de a incepe sa folositi aparatul, cititi cu atentie toate instructiunile privind operarea si siguranta.

Producatorul nu este raspunzator de orice pagube produse persoanelor sau proprietatilor cauzate de instalarea si utilizarea incorecta a produsului.

MULTUMESC

Gabriel Pastrav,
Director General



Golden Fish SRL face eforturi permanente pentru a pastra acuratetea informatiilor din acest manual. Uneori produsele pot avea culori sau nuante diferite ce sunt modificate de catre producator fara preaviz. Imaginile furnizate au caracter informativ si pot contine unele diferente in functie de configuratia constructiva a produsului comercializat.

INFORMATII GENERALE

1.1. Descriere manual

Prezentul manual a fost redactat pe baza documentelor originale realizate de catre producator si a fost localizat pentru comercializare pe piata locala. In acest document se regasesc integral toate indicatiile originale provenite de la producator.

Manualul reflecta stadiul actual al produsului comercializat si nu poate sa fie considerat inadecvat in cazul in care urmeaza altele noi versiuni ce vor fi supuse unor actualizari ulterioare.

Producatorul isi rezerva dreptul de a face acest lucru prin actualizarea manualele de utilizare si intretinere fara obligatia de a actualiza manualele produselor deja comercializate decat in cazuri exceptionale.

Daca aveti indoilei sau nu intelegeti pe deplin datele prezentate in acest manual, contactati centrul de service zonal, distribuitorul autorizat sau direct adresati o cerere catre producator.

Se specifica faptul ca producatorul intentioneaza sa continue optimizarea produsului dvs.

1.2. Utilizarea si scopul manualului

Protejati-va pe dumneavoastra si pe ceilalti de ranire prin utilizarea corecta a produsului - cititi manualul inaintea primei utilizari si urmati toate masurile de siguranta.

Scopul acestui manual este de a va aduce la cunoastinta modalitatea eficienta de utilizare si intretinere in conditii de siguranta pentru o utilizare de durata a produsului achizitionat.

Pastrati cu atentie manualul, intr-un loc accesibil pentru orice consultare viitoare. In caz de pierdere sau deteriorare solicitati o copie de la distribuitorul dvs. sau direct la producator.

1.3. Simbologia utilizata

Pe parcursul manualului veti regasi urmatoarele modalitati de atentionare:



PERICOL

In cazul in care exista un pericol cu consecinte grave ce pot cauza leziuni utilizatorului sau altor persoane.



ATENTIE

Trebuie sa acordati maxima atentie indicatiilor prezentate pentru a evita situatii care pot deteriora produsul sau alte utilaje sau pot avea consecinte asupra mediului inconjurator.



INFORMATII

In cazul unor informatii particulare.



NOTA/OBSERVATIE

In cazul in care utilizarea neadecvata poate conduce la pierderea garantiei producatorului.

SIMBOL	SEMNIFICATIE
	ATENTIE Atentionare pentru situatii cu potential pericol.
	PERICOL GENERAL Atentie pericol generic urmat de explicatia tipului de pericol.
	PERICOL INCENDIU Atentie pericol incendiu urmat de explicatia tipului de pericol.
	FUMATUL INTERZIS Se interzice fumatul in apropierea zonei de lucru.
	PERICOL PENTRU SANATATE Atentie pericol pentru sanatate urmat de explicatia tipului de pericol.
	INTERVENTIE MECANICA Atentionare pentru interventii necesare asupra elementelor mecanice.
	ZONA INTERZISA Se interzice prezenta altor persoane in zona de lucru. Se interzice orice interventie in zona indicata.
	INTERVENTIE INTRETINERE Atentionare pentru interventii de intretinere necesare.
	PROTECTIE MAINI Se recomanda folosirea manusilor de protectie.
	PROTECTIE RESPIRATIE Se recomanda purtarea unei masti de raf.
	DE CITIT Se recomanda sa cititi cu atentie.
	PRIM AJUTOR Instructiuni de prim ajutor in caz de accident.

INSTRUCTIUNI DE SIGURANTA

2.1. Precautiile generale



Cititi cu atentie prezentul document pentru a va informa privind tipurile de lucrari permise si limitarile produsului precum si riscurile potentiale specifice legate de aceasta.

Motorul benzina 4T Micul Fermier 7CP, 210CC, rezervor combustibil 3.6L, diametru ax 20mm, GF-0164 este un produs robust, eficient si fiabil ce necesita o intretinere minimala, cu un consum redus de ulei si benzina. Constructiv acesta este un motor pe benzina in patru timpi de tip OHV (*Overhead valve engine = motor cu piston ale carui supape sunt amplasate in chiulasa deasupra camerei de ardere*), racit cu aer si cu un singur cilindru inclinat la 25° ce actioneaza un arbore orizontal cu diametru de Ø19mm (3/4toli).

Motorul pe benzina 4T Micul Fermier GF-0164 poate fi utilizat pentru o gama larga de **aplicatii casnice sau gospodaresti** cum ar fi:

- Utilaje pentru gazon si gradina;
- Motocultoare / motocositoare;
- Utilaje pentru constructii / industriale;
- Generatoare de curent;
- Echipamente agricole;
- Motopompe de irigat.

Nu sunt permise utilizari profesionale sau aplicatii industriale. In acest sens, precizam ca acest motor **nu poate fi utilizat pentru aplicatii care depasesc mai mult de 80% din puterea nominala si durata de utilizare limitata la circa 100 de ore pe an.**

2.2. Securitate personala

Ramaneti in alerta, mentineti atentia la ce faceti si fiti precaut atunci cand manevrati motorul.

La prima utilizare **localizati etichetele de avertizare si siguranta.**

Aceste etichete va avertizeaza despre eventualele pericole care pot provoca vatamari grave.

Imbracati-va adecvat. Nu purtati haine largi sau parul neprotejat. Pastrati parul, imbracamintea si manusile departe de partile mobile. Hainele libere, bijuteriile sau parul lung pot fi prinse in parti mobile.

Gazele de esapament contin monoxid de carbon, care este un gaz extrem de toxic care in caz de inhalare poate sa va afecteze sanatatea sau chiar sa produca decesul.

Este interzis sa alimentati cu carburant sau sa porniti un motor termic intr-o incinta inchisa, magazie, garaj sau spatii de locuit.

Motorul pe benzina 4T Micul Fermier GF-0164 poate fi folosit exclusiv in mediul exterior bine ventilat.

Motorul benzina 4T Micul Fermier GF-0164, fiind un motor care se poate instala pe echipamente mobile fara destinatie rutiera, respecta **Regulamentul (UE) 2016/1628** limitele emisiilor pentru poluantii gazosi si particulele poluante. Conform acestui regulament, acest motor este din **categoria NRSh (subcategoria NRSh-v-1b)** - motor portabil cu putere mai mica de 19kw, cilindrul peste 50cc, cu aprindere prin scanteie SI (spark-ignition) si destinat exclusiv utilizarii pe echipamente portabile.

Pentru **subcategoria NRSh-v-1b**, din care face parte si Motorul benzina 4T Micul Fermier GF-0164, Regulamentul (UE) 2016/1628 stabileste urmatoarele limite ale emisiilor pentru poluantii gazosi si particulele poluante, dupa cum urmeaza:

Limitele emisiilor conf. Regulamentul 2016/1628	
CO (g/kWh)	HC + NO _x (g/kWh)
603	72

Data intrarii in vigoare a acestor limite - **01/01/2019**
Perioada de durabilitate a emisiilor - **300ore**



PERICOL INTOXICARE

NU folositi acest motor in spatii inchise!

Gazele emise de motor contin monoxid de carbon care este un gaz asfixiant, toxic, incolor si inodor. Inhalarea acestui gaz poate cauza pierderea cunostiintei sau chiar moartea.

Monoxid de carbon CO este un gaz toxic, in concentratii mari fiind letal (100 mg/m³) prin reducerea capacitatii de transport a oxigenului in sange, cu consecinte asupra sistemului respirator si a sistemului cardiovascular.

Monoxid de carbon CO la concentratii relativ scazute:

- afecteaza sistemul nervos central;
- slabeste pulsul inimii, micșorand astfel volumul de sange distribuit in organism;
- reduce acuitatea vizuala si capacitatea fizica;
- expunerea pe o perioada scurta poate cauza oboseala acuta;
- poate cauza dificultati respiratorii si dureri in piept

persoanelor cu boli cardiovasculare;

- determina iritabilitate, migrene, respiratie rapida, lipsa de coordonare, greata, ameteala, confuzie, reduce capacitatea de concentrare.

Oxizii de azot NOx sunt gaze foarte reactive, care contin azot si oxigen in cantitati variabile. Majoritatea oxizilor de azot sunt gaze fara culoare sau miros.

Dioxidul de azot produce un risc major asupra sanatatii fiind un gaz foarte toxic atat pentru oameni cat si pentru animale. Expunerea la concentratii ridicate poate fi fatala, iar la concentratii reduse afecteaza tesutul pulmonar.

Daca motorul este folosit intr-un spatiu inchis sau neventilat suficient, operatorul poate avea dificultati respiratorii, iritatii ale cailor respiratorii, disfunctii ale plamanilor. Expunerea pe termen lung la o concentratie redusa poate distruge tesuturile pulmonare ducand la emfizem pulmonar.

Carcasa motorul dar mai ales zona de evacuare a gazelor arse devin foarte fierbinti in timpul functionarii. Se recomanda sa folositi motorul la cel putin 1,5m distanta fata de alte echipamente sau materialele inflamabile. Sub nicio forma nu acoperiti motorul sau zonele de evacuare ale gazelor in timp ce acesta functioneaza.



PERICOL

In timpul functionarii **NU atingeti partile fierbinti ale motorului** - risc major de ranire prin ardere.

Nu acoperiti motorul cu alte materiale daca acesta este in functiune.

Toba de esapament devine foarte fierbinte in timpul functionarii motorului si ramane fierbinte un timp si dupa oprirea acestuia.

Nu depozitati motorul in incinte inchise decat dupa ce acesta este complet racit si doar cu rezervorul de combustibil gol.

Nu depozitati motorul in locatii in care temperatura si umiditatea sunt in afara limitelor acceptate de producator. Aceasta poate favoriza aparitia unor riscuri suplimentare.



PERICOL STRIVIRE

Pericol de strivire sau taiere!

In timpul functionarii motorului mentineti la o distanta sigura: parul, sireturile, imbracamintea libera, cablurile electrice sau alte fire ce pot fi antrenate accidental.

Evitati pornirea accidentala a motorului.

Operatorul motorului este responsabil in manevrarea acestuia in apropierea altor persoane, echipamente sau cladiri. Asigurati-va ca nu exista persoane, animale sau obiecte in raza de actiune a motorului.



ATENTIE

Persoanele din apropiere trebuie sa pastreze o distanta sigura fata de zona de functionare a motorului. Toate persoanele care intra in zona de lucru a acestuia trebuie sa poarte echipament de protectie personala.

Acest motor foloseste benzina care este un combustibil extrem de inflamabil si exploziv. Inainte de alimentarea cu benzina, opriti motorul si lasati-l sa se raceasca suficient.



PERICOL INCENDIU

Pericol de incendiu!

Benzina este extrem de inflamabila. Inainte de alimentarea cu carburant opriti motorului si lasati-l sa se raceasca.

Nu porniti motorul daca acesta prezinta urme sau stropi de carburant sau ulei. Stergeti cu o laveta orice urma de material inflamabil.

Depozitati carburantul numai in recipiente special destinate in spatii bine ventilate.



ATENTIE

NU este permisa utilizarea motorului in zone cu pericol de explozie sau pe suprafete care contin materiale combustibile.



PERICOL



Nu este permis fumatul in timpul utilizarii echipamentului.



PERICOL



Se interzice utilizarea motorului de catre copii sau persoane cu dizabilitati locomotorii, cu capacitati psihice, senzoriale sau mintale limitate sau de persoane nefamiliarizate cu instructiunile din prezentul manual.

Nu lasati copii nesupravegheati in preajma motorului sau sa se joace cu aceasta sau cu accesoriile ale acestuia.

Nu depozitati motorul la indemana copiilor si a altor persoane neinstructite. Aceste motoare termice sunt periculoase in mainile utilizatorilor neinstructiti.

Nu fortati motorul peste limita de 80% din puterea sa nominala. Folositi-l corect conform indicatiilor din acest manual. Un motor corect instalat si folosit isi va face treaba in siguranta si in limitele pentru care a fost proiectat.



ATENTIE

NU fortati motorul peste limita de 80% din puterea nominala!

Acest motor este indicat pentru activitati casnice sau gospodaresti. Nu utilizati motorul in alte scopuri decat cele prezentate in acest manual.

Nu folositi motorul daca intrerupatorul sau nu functioneaza normal. Un motor care nu poate fi controlat este periculos si trebuie reparat imediat.

Folositi motorul doar in spatii deschise, in conditii de vizibilitate buna si lumina naturala.

Nu alimentati cu carburant motorul in apropierea unui foc deschis, sau langa echipamente electrice care produc scantei precum scule electrice, masini de sudura, etc. Nu realimentati atunci cand generatorul functioneaza. Nu umpleti excesiv rezervorul cu combustibil.



Pe masura ce va obisnuiti cu utilizarea produsului **NU tratati superficial respectarea stricta a regulilor de siguranta indicate in acest manual.**

Nu utilizati accesorii sau consumabile nerecomandate acestui produs. Utilizarea unui accesoriu nerecomandat de producator poate conduce la accidente grave. Simplu fapt ca un accesoriu se poate atasa sau folosi impreuna cu acest motor NU inseamna ca este sigur pentru utilizare.



ATENTIE

In functie de aplicatia pentru care utilizati motorul, purtati echipament de protectie personala.



In functie de utilajul pe care-l va actiona acest motor, se recomanda purtarea unei masti de praf, casti pentru auz, manusi, pantofi de protectie anti-derapanti si salopeta stransa pe corp.

Protejati-va ochi cu ochelari speciali, inclusiv cand realizati curatarea motorului cu aer comprimat.



INFORMATII

Inlocuiti imediat componentele deteriorate sau defecte. Folositi pentru aceasta doar piese de schimb originale.

Orice reparatie neautorizata cu piese neadecvate conduce la pierderea garantiei.



ATENTIE

Intretinerea necorespunzatoare a acestui motor poate duce la o functionare defectuasa neprevazuta ce se poate solda cu raniri grave sau chiar cu decesul.

Inainte de fiecare utilizare, inspectati motorul pentru a identifica fisuri, deformari, uzura excesiva sau deteriorari mecanice care pot favoriza desprinderea unor piese componente.



Daca motorul sau un accesoriu este scapat din mana, nu trebuie sa-l mai utilizati fara a identifica eventualele deteriorari si dupa caz sa interveniti pentru remedierea sau inlocuirea pieselor afectate.

Curatati regulat orificiile de aerisire ale motorului pentru a evita supraincalzirea acestuia.

Cand motorul porneste apare o solicitare mecanica care se transmite catre elementele de prindere sub forma unui soc resimtit de catre operator. Reactia de cuplu la pornire poate fi periculoasa daca operatorul nu este atent sau nu are o pozitie stabila cu mainile pregatite sa preia cuplul.

Dupa alimentarea cu carburant si ulei se interzice inclinarea motorului aflat in functiune sau in repaos

cu mai mult de 20° fata de orizontala.



ATENȚIE

Nu folosiți produsul dacă sunteți sub influența drogurilor, alcoolului sau medicamentelor. Un moment de neatenție în timpul funcționării poate duce la vătămări corporale grave.

Nu expuneți motorul la apă sau ploaie. Nu puneți în funcțiune un motor care prezintă stropi de apă, combustibil sau ulei. Aceasta poate favoriza apariția unor riscuri suplimentare sau chiar declanșarea unui incendiu.

Nu folosiți motorul dacă sesizați o creștere bruscă a nivelului de vibrații. În acest caz solicitați o evaluare la un service autorizat.

Pentru utilizarea motorului în deplină siguranță, trebuie să vă însușiți modul de funcționare, rolul tuturor comenzilor și să învățați cum să interveniți rapid în caz de urgență.

2.3. Riscuri reziduale

Chiar dacă utilizați acest motor în conformitate cu instrucțiunile prezentate în acest manual, anumite riscuri reziduale nu pot fi excluse.

Pot apărea următoarele riscuri reziduale:

- Afecțiuni pulmonare ca urmare a expunerii îndelungate la gaze de esapament;
- Deteriorarea în timp a auzului;
- Acest motor se montează de cele mai multe ori pe utilaje portabile și astfel poate transmite vibrațiile către braț sau va solicita coloana dacă operatorul adoptă o poziție rigidă și fără pauze de odihnă și relaxare a musculaturii.

2.4. Instrucțiuni de siguranță specifice unui motor termic

Rămâneți în alertă și fiți precaut atunci când manevrați motorul termic. Complexitatea unui motor termic impune operatorului să aibă un nivel minim de experiență și să fie familiarizat cu toate funcțiile sale.

Nu vă deplasați rapid cu motorul pornit de la un loc la altul. Nu înclinați excesiv motorul aflat în funcțiune.



ATENȚIE

Alimentarea cu carburant se realizează doar într-un spațiu deschis, cu o bună ventilație, departe de scantei, de flăcări deschise sau aparate care utilizează combustibili. Completarea cu combustibil se face doar când motorul este oprit și răcit.



NOTA/OBSERVAȚIE

Combustibilul folosit este benzina fără plumb cu cifra octanică 90 sau peste.

Folosirea altui combustibil poate afecta într-un mod necunoscut motorul și poate crea un risc de accidente neprevăzute. Dacă nu folosiți un combustibil conform cu specificațiile tehnice se va pierde garanția produsului.

Nu umpleți niciodată rezervorul de combustibil când echipamentul este încins. Evitați să vărsați combustibilul pe sol pentru că este o substanță poluantă. Dacă este cazul, ștergeți combustibilul vărsat în timpul alimentării cu o lavetă. Asigurați-vă că ați sters orice cantitate de benzina deversată înainte de a porni motorul.



Porniți motorul la cel puțin trei metri distanță de locul unde a fost umplut rezervorul sau unde a fost depozitat combustibilul pentru a evita riscul de incendiu.

Urmăriți buna funcționare a motorului și dacă sesizați anomalii opriți-l imediat și verificați starea acestuia.



Nu lucrați niciodată cu motorul în spații închise sau slab aerisite - **va expuneți unui pericol mortal prin intoxicare!**

Opriti imediat motorul dacă simțiți stări de greață, dureri de cap, tulburări de vedere, tulburări de auz, amețeli, scăderea capacității de concentrare. Toate aceste simptome pot fi provocate de inhalarea unei concentrații prea mari de gaze de ardere care reprezintă un risc major pentru sănătate.



Evitați contactul direct al pielii cu combustibilul și inhalarea vaporilor de combustibil.

Verificați filtrul de aer pentru a vă asigura că este curat și nedeteriorat, înainte de fiecare utilizare. Nu utilizați niciodată motorul fără filtru de aer. Motorul va suferi o uzură rapidă din cauza impurităților absorbite de motor, care vor contamina uleiul folosit ca lubrifiant între suprafețele aflate în mișcare.

Depozitarea se face numai in recipiente speciale pentru combustibili, in locuri uscate, racoroase si sigure, fara a fi expuse la lumina si soare.



NOTA/OBSERVATIE

Folosirea unui combustibil necorespunzator poate conduce la avarii serioase ale motorului.

Benzina cu plumb inferioara poate avaria motorul, garniturile, conductele si rezervorul de combustibil.



Functionarea motorului cu o toba de esapament defecta poate produce incendiu!

Verificati starea de uzura a tobei si dupa caz inlocuiti-o in cel mai scurt timp cu o piesa originala.

Dupa utilizarea motorului, lasati-l sa se raceasca complet apoi goliti rezervorul de combustibil si depozitati-l intr-o pozitie stabila fara posibilitatea de a se rasturna.

Nu depozitati motorul cu rezervorul de combustibil plin - ori de cate ori transportati motorul, rezervorul sau trebuie in prealabil golit.

2.5. Instructiuni de prim ajutor

In eventualitatea unui accident, solicitati ajutorul persoanelor aflate in apropiere pentru a opri imediat functionarea motorului.

Dupa aceasta indepartati eventualele persoane ranite din zona de lucru si apelati la serviciul de urgenta.



PRIM AJUTOR

Asigurati-va din timp ca exista o trusa de prim ajutor in apropierea locului unde folositi motorul. Completati ulterior orice produs de prim ajutor folosit.

Cand apelati la medic utilizand numarul unic de urgenta 112, va rugam sa furnizati urmatoarele informatii:

- Adresa completa la care s-a produs accidentul;
- Date privind modul de producere: arsuri sau accidentare mecanica;
- Numarul de persoane ranite;
- Starea ranitilor si felul leziunilor.

3.1. Descrierea produsului

GF-0164

**MOTOR BENZINA 4T
MICUL FERMIER 7CP,
210CC, REZERVOR
COMBUSTIBIL 3.6L,
DIAMETRU AX 20MM**

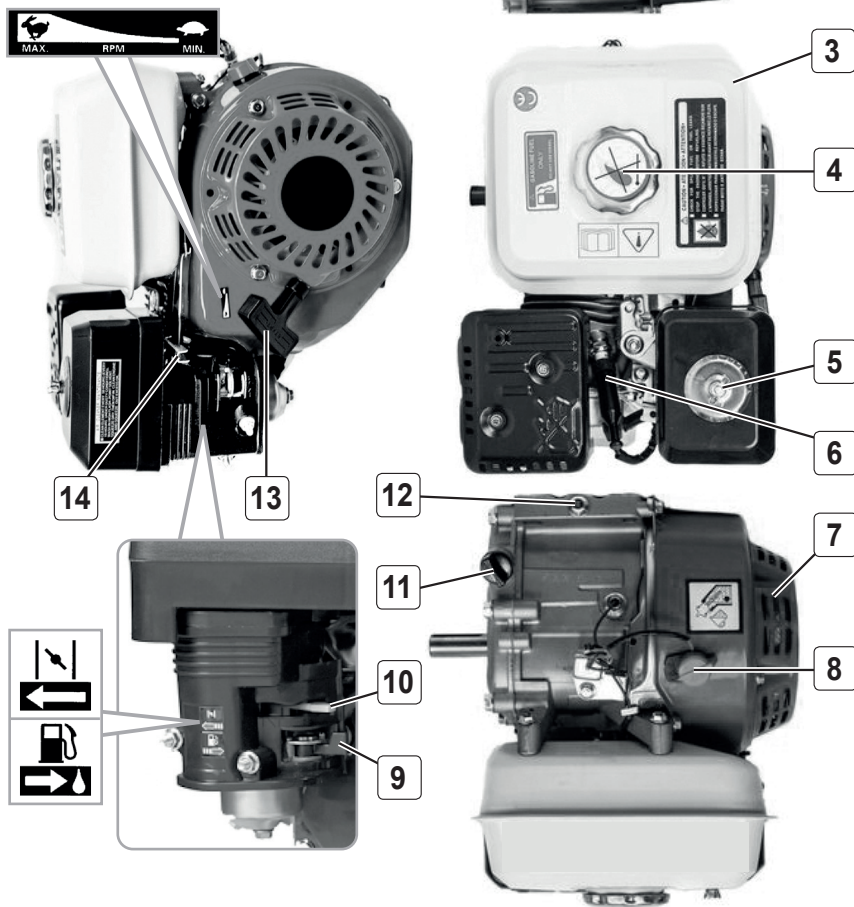


Fig.1

Legenda:

Nr.	Descriere
1	Toba esapament
2	Carburator
3	Rezervor benzina
4	Buson rezervor carburant
5	Filtru de aer
6	Bujie
7	Demaror cu recul

Nr.	Descriere
8	Intrerupator motor
9	Maneta supapa combustibil
10	Maneta de soc
11	Buson umplere ulei cu joja
12	Dop drenare ulei
13	Maner demaror
14	Maneta acceleratie

Etichetare de avertizare produs



⚠ ATENTIE

- Verificati sa nu existe scurgeri de combustibili.
- Este interzisa realimentarea rezervorului cu combustibili inainte de oprirea motorului.



⚠ ATENTIE

- Nu utilizati motorul intr-o incapere inchisa, exista pericolul de acumulare de monoxid de carbon.

INTRETINEREA FILTRULUI DE AER

- Curatati filtrul de aer la fiecare 50 de ore (la fiecare 10 ore, daca in zona de lucru este foarte mult praf).
- Curatati elementul spongios al filtrului cu detergent, iar hartia filtrului prin scuotare sau cu un pistol cu aer.
- Nu curatati niciodata filtrul de aer cu peria.



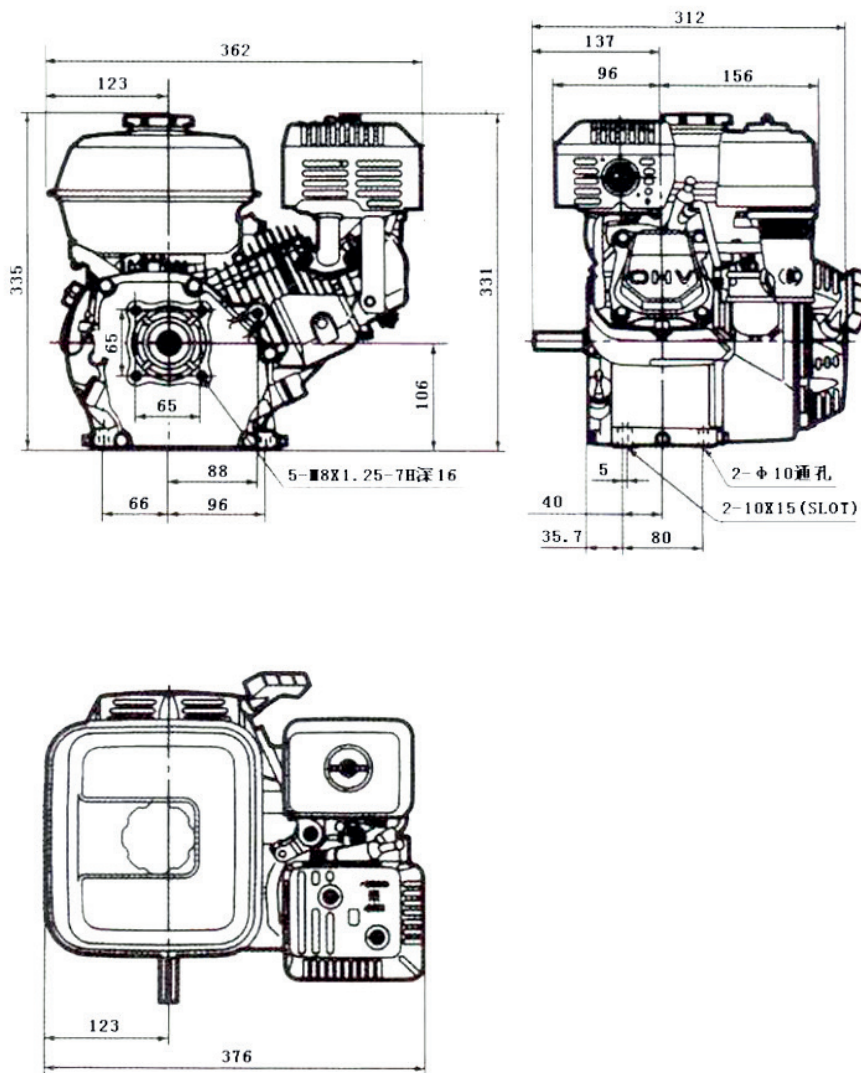
GF-0164

RO

Fig.2

Dimensiuni de gabarit GF-0164:

GF-0164



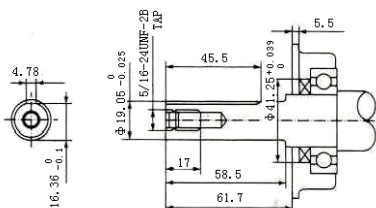
RO

Fig.3

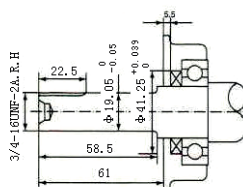
Dimensiuni arbore de iesire GF-0164:

GF-0164

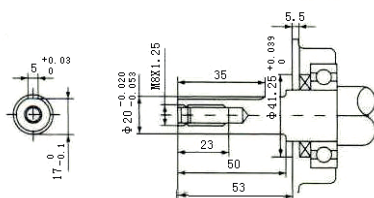
TIP Q



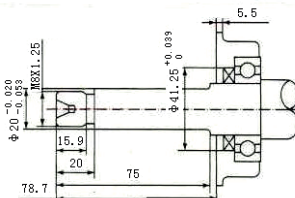
TIP P



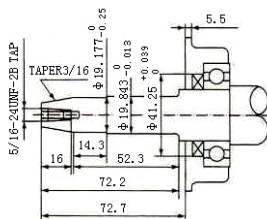
TIP S



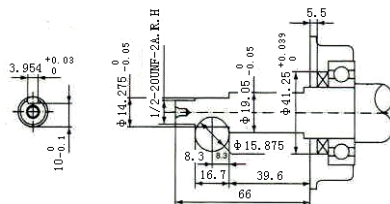
TIP W



TIP V



TIP U



RO

Fig.4

3.2. Specificatii tehnice

Motor benzina 4T Micul Fermier 7CP, 210CC, rezervor combustibil 3.6L, diametru ax 20mm, GF-0164 este un produs robust, eficient si fiabil ce poate fi utilizat pentru o gama larga de **aplicatii casnice sau gospodaresti** cum ar fi:

- Utilaje pentru gazon si gradina;
- Motocultoare / motocosoare;
- Utilaje pentru constructii / industriale;
- Generatoare de curent;
- Echipamente agricole;
- Motopompe de irigat.

Acest motor este proiectat si garantat pentru functionarea la temperaturi ambientale cuprinse intre **-5°C si 40°C** la o altitudine de maxim 1000m peste nivelul marii. Umiditatea trebuie sa fie mai mica de 50% la 40°C. Poate fi depozitat sau transportat la temperaturi ambiante intre -15°C si 55°C.

La temperatura ambientală de 20°C, uleiul poate ajunge la maxim 120°C. Pentru temperaturi sub 40°C se impun schimbari mai frecvente ale uleiului.

Daca temperatura aerului de admisie a motorului depaseste 40°C sau altitudinea este peste 1000m, densitatea aerului devine mai scazuta si va produce o pierdere a puterii motorului.

Motorul GF-0164 are urmatoarele caracteristici:

- Este de tip OHV orizontal in 4 timpi racit cu aer pentru eficienta crescuta si transfer optim de putere. Dispune de o decompresie automata si demarar cu recuperare pentru o pornire usoara;

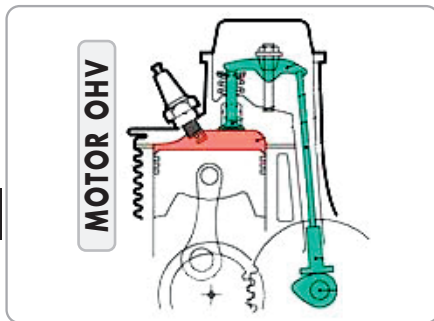
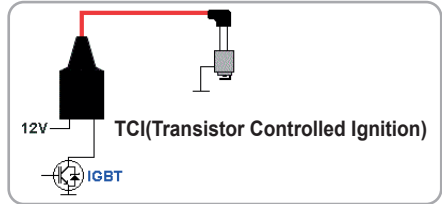


Fig.9

- Arbore cotit sprijinit cu rulment cu bile, pentru o stabilitate mai mare;
- Rezervor mare, cu pereti dubli, cu filtru de combustibil in rezervor. Capac mare, usor de umplut in stil auto;

- Control automat la ralanti sau acceleratie pentru o durata de viata mai mare a motorului, economie de combustibil imbunatatita si zgomot redus.
- Nivel redus de zgomot datorita unui sistem de evacuare cu mai multe camere cu capacitate mare;
- Bujie aplasata intr-o zona usor accesibila;
- Dispune de un sistem de aprindere TCI (Transistor Controlled Ignition) pentru o performanta mai buna;



- Disponerea supapelor deasupra (OverHead) permite aportul mai usor al amestecului de combustibil, plus o evacuare mai rapida si mai completa. Aceasta eficienta sporita a combustiei, la randul sau, permite utilizarea unui raport de compresie mai mare. In acest fel este posibila obtinerea unei puteri mai mari de energie si evitarea acumularii de carbon in camera;
- Design-ul motorului ofera un echilibru termic excelent, ceea ce contribuie la reducerea uzurii cilindrului si la o scadere a consumului de ulei si la cresterea duratei de functionare a motorului.
- Dispune de o constructie ergonomica cu toate comenzile plasate pentru un acces comod;
- Constructie robusta, din materiale de fabricatie de cea mai buna calitate, usoare si rezistente pentru o durata de viata extinsa.

Continut colet:

- Motor complet echipat;
- Cheie tubulara bujie;
- Pana pentru fulei;
- Cutie de transport.



Motor benzina 4T Micul Fermier 7CP, 210CC, rezervor combustibil 3.6L, diametru ax 20mm, GF-0164 prezinta urmatoarele caracteristici tehnice:

Caracteristica	GF-0164
Tip motor	OHV, 4-timpi, monocilindru, ax orizontal
Diametru arbore (fara fulie)	Ø20 mm
Lungime arbore (fara fulie)	50,3 mm
Dimensiuni pana	4,6 mm
Cilindre	210 cc
Raport compresie	8.01:01
Putere nominala	7 CP
Cuplu maxim (2500rpm)	13,7N m
Tip bujie	F6TC
Carburant	Benzina fara plumb CO90
Capacitate rezervor combustibil	3,6 L
Consum carburant	350g/kwh
Sistem de racire	Racire fortata cu aer
Tip filtru aer	semi-spongios
Sistem de aprindere	TCI(Transistor Controlled Ignition)
Sistem de pornire	la sfoara
Ulei de motor	10W-30
Consum ulei motor	≤6.5 g/kw/h
Capacitate ulei motor	0,5L
Emisii poluante	CO 603g/kwh, HC+NO_x 72g/kwh (conf. Reg.2016/1628)
Valoarea vibratiilor	2,2 m/s²
Nivelul puterii sonore	105 dB (Lw)
Dimensiuni de gabarit (mm)	312 x 362 x 335
Greutate neta/bruta	14 kg / 15 kg

RO

INSTRUCIUNI DE OPERARE

4.1. Punerea in functiune

Inainte de orice interventie asupra motorului benzina 4T Micul Fermier GF-0164 sau in cazul montarii/inlocuirii unui accesoriu sau piesa de schimb, **asigurati-va ca motorul este oprit si are rezervorul golit.**

Atentie! - in timpul functionarii trebuie sa evitati inclinarea cu mai mult de 20° a motorului cu rezervorul plin.

Instalarea si fixarea motorului GF-0164 intr-un utilaj:

- Motorul se livreaza complet echipat, fara ulei si carburant;
- Inainte de orice interventie, asigurati-va ca motorul este oprit si rezervorul golit;
- La instalarea motorului intr-un utilaj pentru una dintre aplicatiile indicate in acest manual trebuie sa aveti in vedere urmatoarele:
 - asigurati o suprafata plana de montare pe intreaga lungime a talpii motorului si configuratia similara a gaurilor de prindere;
 - pentru ca acest motor are arborele de iesire(-fulia) orizontal trebuie sa tineti cont de aceasta pentru ca motorul in pozitia de lucru sa mentina o pozitie verticala cu inclinari maxime de 20° in orice directie (spre exemplu la montarea intr-un generator de curent este necesar ca fulia sa fie pe orizontala si astfel motorul ramane in pozitie verticala);
 - Trebuie sa evitati ca motorul sa intre in rezonanta cu corpul utilajului pe care-l actioneaza. Dupa caz reglati turatia de ralanti sau cresteti rigiditatea unor accesorii sau a cadrului de fixare pentru a depasi rezonanta la ralanti a motorului. In anumite situatii se impune utilizarea unei tobe de esapament suplimentare care sa schimbe rezonanta motorului.

- Asezati si centrati motorul pe cadrul metalic de sustinere al utilajului;
- Fixati rigid talpa motorului folosind suruburile disponibile;
- Dupa caz, conectati cablul de acceleratie, cablul electric sau cablurile de comanda de la distanta dintre elementele de comanda ale utilajului si corpul motorului;
- Reglati cablul de acceleratie, cablul de comanda a socului, etc. - Reglarea corecta a cablurilor de comanda este foarte importanta pentru buna functionare a viitorului utilaj.

Alimentarea cu ulei de motor (Fig.10):

- Asigurati-va ca motorul este oprit si asezati-l cu talpa pe o suprafata orizontala plana si uscata;
- Motorul este livrat fara ulei - **NU PORNITI MOTORUL FARA A AVEA ULEIUL DE LUBRIFIERE LA NIVELUL INDICAT;**
- Scoateti prin desfiletare busonul de umplere ulei care la capat are o joja de nivel;
- Pregatiti o tava si pozitionati-o sub busonul de umplere ulei;
- Alimentati cu uleiul recomandat in specificatiile tehnice ale fiecarui model de motor.
- Verificati ca nivelul uleiului sa nu depaseasca gatul gurii de umplere, cu motorul in pozitie verticala normala;
- Remontati si strangeti busonul de umplere ulei;
- Spalati-va mainile cu sapun si apa dupa ce ati luat contact cu uleiul uzat;
- Eventualele scurgeri de ulei care ajung in tava de sub busonul de umplere trebuie recperate sau daca nu este posibil trebuie colectate pentru a fi predate la un centru de reciclare.



ATENIE

Functionarea motorului fara ulei sau cu un nivel scazut de ulei poate cauza deteriorarea acestuia si pierderea garantiei.

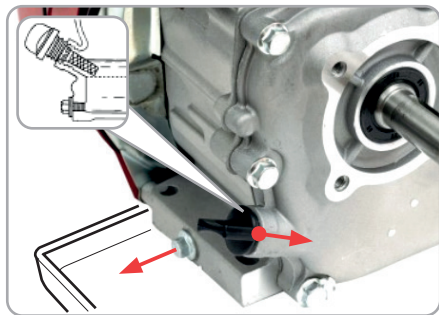


Fig.10

Verificati periodic nivelul de ulei de motor (Fig.11):

- Asigurati-va ca motorul este oprit si asezati-l cu talpa pe o suprafata orizontala plana si uscata;
- Scoateti prin desfiletare busonul de umplere ulei care la capat are o joja de nivel;
- Stergeti cu o laveta curata partea inferioara a joiiei de ulei;

- Repuneti pe pozitie busonul de umplere cu joja dar fara al infileta;
- Asteptati cateva secunde apoi extrageti busonul cu joja;
- Daca nivelul de ulei ramas este aproape sau sub marcajul limitei inferioare de pe joja, umpleti cu uleiul recomandat pana la marginea de jos a orificiului gatului de umplere cu ulei;
- Nu umpleti peste masura;
- Remontati si strangeti prin insurubare busonul de umplere ulei;
- Spalati-va mainile cu sapun si apa dupa ce ati luat contact cu uleiul uzat;

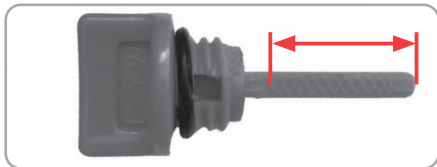


Fig.11

Schimbarea periodica a uleiului de motor:

- Asigurati-va ca motorul este oprit si asezati-l cu talpa pe o suprafata orizontala plana si uscata;
- Pentru o drenare rapida se recomanda ca schimbarea uleiului sa se faca cand inca motorul este cald;
- Scoateti joja impreuna cu busonul de umplere ulei;
- Pregatiti o tava pentru deversare ulei de motor uzat si pozionati dopul de drenare deasupra acesteia;
- Scoateti dopul drenare ulei prin desfiletare utilizand o cheie hexagonala;
- Asteptati scurgerea uleiului - catre final puteti inclina motorul pentru o golire completa. Daca motorul este inca cald, aceasta se va face rapid si complet;
- Remontati si strangeti dopul de drenare impreuna cu garnitura sa;
- Alimentati cu uleiul recomandat in specificatiile tehnice ale fiecarui model de motor. Verificati ca nivelul uleiului sa nu depaseasca gatul gurii de umplere, cu motorul in pozitie verticala normala;
- Remontati si strangeti busonul de umplere ulei;
- Puteti face o verificare a nivelului de ulei folosind joja conform instructiunilor anterioare;
- Spalati-va mainile cu sapun si apa dupa ce ati luat contact cu uleiul uzat;

- Se recomanda depozitarea uleiului uzat intr-un recipient special pentru a fi predat la un centru de reciclare. Nu aruncati uleiul uzat in cosul de gunoi, nu il varsati pe pamant sau in reteaua de ape reziduale.



Fig.12

Inspectarea / inlocuirea / curatarea filtru de aer:

Verificati filtrul de aer pentru a va asigura ca este curat si nedeteriorat, inainte de fiecare utilizare. Nu utilizati niciodata motorul fara filtru de aer sau cu un filtru de aer deteriorat. Motorul va suferi o uzura rapida din cauza impuritatilor absorbite de motor, care vor contamina uleiul folosit ca lubrifiant intre suprafetele aflate in miscare. In plus, un filtru de ulei murdar va diminua debitul de aer catre carburator, reducand performanta motorului.

Functionarea motorului fara filtru de aer sau cu un filtru deteriorat poate conduce la pierderea garantiei.

Inspectarea:

- Asigurati-va ca motorul este oprit si asezati-l cu talpa pe o suprafata orizontala plana si uscata;
- Scoateti capacul filtrului de aer si inspectati elementele filtrului si in functie de aceasta decideti daca se impune sa curatati sau sa inlocuiti elementele uzate.

Inlocuirea:

- Asigurati-va ca motorul este oprit si asezati-l cu talpa pe o suprafata orizontala plana si uscata;
- Scoateti piulita-fluture si ridicati capacul filtrului de aer.
- Scoateti elementul filtrant uzat din capacul filtrului;
- Inmuiati filtrul nou de aer in ulei curat de motor si stoarceti uleiul ramas in exces. Atentie, daca nu este corect eliminat excesul de ulei este posibil

ca la pornirea motorului sa sesizati fum albastru dar dupa scurt timp acesta va disparea;

- Dupa caz scurgeti uleiul uzat din carcasa filtrului de aer si eliminati orice murdarie acumulata cu un solvent neinflamabil. Dupa aceasta trebuie sa stergeti cu o laveta curata eventualele urme de ulei;
- Umpleti cu ulei de motor carcasa filtrului de aer pana la marcajul superior;
- Reasamblati filtrul de aer si strangeti bine piulita-fluture a capacului.

Curatarea:

- Asigurati-va ca motorul este oprit si asezati-l cu talpa pe o suprafata orizontala plana si uscata;
- Scoateti piulita-fluture si ridicati capacul filtrului de aer.
- Scoateti filtrul de aer din capac. Spalati capacul si elementul filtrant cu apa calda cu sapun, apoi clatiti si lasati sa se usuce bine. Puteti sa curatati si cu un solvent neinflamabil si sa lasati totul sa se usuce;
- Inmuiati filtrul de aer (anterior curatat si uscat) in ulei curat de motor si stoarceti uleiul ramas in exces;
- Verificati daca nu este acumulata murdarie in uleiul prezent in carcasa filtrului de aer. Dupa caz interveniti conform indicatiilor anterioare;
- Reasamblati filtrul de aer si strangeti bine piulita-fluture a capacului.



Fig.13

Alimentarea cu combustibil (Fig.13):

Motorul trebuie alimentat cu benzina de calitate cu cifra octanica de minim 90 fara plumb. Combustibilii inadecvati sau de slaba calitate pot reduce randamentul motorului sau chiar pot provoca defectiuni majore.

La alimentarea cu combustibil trebuie sa aveti in vedere urmatoarele:

- Asigurati-va ca motorul este oprit si asezati-l cu talpa pe o suprafata orizontala plana si uscata;
- Verificati zona in care efectuati alimentarea sa fie departe de surse de foc, scantei sau materiale inflamabile si sa nu fie intr-un spatiu inchis;
- Curatati in prealabil rezervorul de combustibil si zona dopului de umplere pentru a evita patrunderea murdariei la interior;
- Deschideti cu atentie dopul rezervorului de combustibil si introduceti o palnie daca este disponibila;
- Turnati incet combustibilul, fara ca acesta sa se reverse sau sa produca stropi;
- Rezervorul nu se va umple pana la refuz, lasati circa 10% liber;
- Insurubati la loc dopul de combustibil si strangeți-l ferm.
- Stergeti cu o laveta eventualele urme de combustibil.



PERICOL INCENDIU

Pericol de incendiu!

Benzina este extrem de inflamabila. Inainte de alimentarea cu carburant opriti motorului si lasati-l sa se raceasca.

Nu porniti motorul daca acesta prezinta urme sau stropi de carburant sau ulei. Stergeti cu o laveta orice urma de material inflamabil.

Depozitarea combustibilului se poate face numai in recipiente speciale pentru combustibili, in locuri uscate, racoroase si sigure, fara a fi expuse la lumina si soare. Combustibilul se va oxida si se va deteriora in timpul depozitarii si din acest motiv se recomanda adaugarea unor stabilizatori pentru a nu afecta ulterior performanta motorului.

Trebuie sa deschideti cu atentie canistra aflata in depozit deoarece in timp in aceasta se pot acumula vapori la o presiune marita.

Motorul se va depozita cu rezervorul si carburantul golit de combustibil.

Golirea rezervorului si carburatorului:

- Asigurati-va ca motorul este oprit si asezati-l cu talpa pe o suprafata orizontala plana si uscata;
- Asezati sub carburator un recipient pentru colectarea carburantului - eventual folositi si o palnie pentru a evita formarea de stropi;

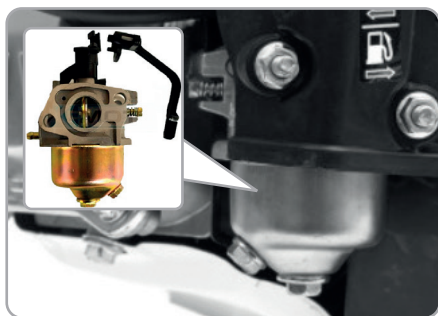


Fig.14

- Scoateti surubul de golire al carburatorului si garnitura acestuia;
- Treceti maneta supapei de combustibil in pozitia deschis, prin rotirea sa spre dreapta conform etichetei existente pe motor;
- Lasati sa se scurga intreaga cantitate de carburant;
- Demontati si curatati decantorul de combustibil;
- Treceti maneta supapei de combustibil in pozitia inchis;
- Remontati si strangeti surubul de golire.

La transportul sau depozitarea motorului, maneta de combustibil trebuie sa ramana in pozitia inchis.

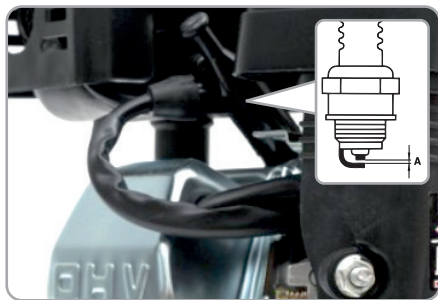


Fig.15

Se recomanda periodic sa curatati decantorul de carburant unde se vor acumula in timp eventualele impuritati.

Inlocuirea/verificarea bujiei:

- Asigurati-va ca motorul este oprit si asezati-l cu talpa pe o suprafata orizontala plana si uscata;
- Deconectati prin tragere fisa bujiei;
- Curatati zona de orice impuritati sau murdarie acumulata;

- Folosind cheia de bujii primita ca accesoriu, demontati bujia prin desfiletare;
- Verificati bujia daca este deteriorata, incarcata, daca electrodul sau este uzat sau daca saiba de etansare nu este in stare buna;
- Masurati distanta dintre electrozii bujiei si daca este posibil corectati prin indoirea usoara a electrodului lateral. Distanta optima trebuie sa fie intre 0,7 si 0,8mm;
- Daca bujia este arsa sau prezinta o uzura accentuata aceasta trebuie inlocuita cu una conforma;
- Remontati bujia sau montati noua bujii cu mana pentru a nu afecta filetul acesteia;
- Strangeti bujia cu cheia tubulara speciala pentru a asigura o buna etansare;
- In cazul remontarii bujiei vechi trebuie sa o strangeti mai ferm pentru a comprima saiba de etansare. Pentru o bujii noua, dupa strangerea la mana, strangeti maxim o jumatate de tura cu cheia tubulara;
- Remontati fisa bujiei prin impingere.

Atentie - o bujie care nu este bine stransa poate cauza supraincalzirea si deteriorarea motorului. Strangerea excesiva a bujiei poate deteriora chiu-lasa motorului.

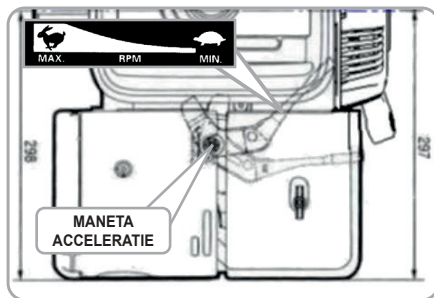


Fig.16

Legatura comenzii la distanta a acceleratiei:

- Asigurati-va ca motorul este oprit si asezati-l cu talpa pe o suprafata orizontala plana si uscata;
- Pentru un acces facil la zona de montare puteti indeparta carcasa filtrului de aer;
- Montati cablul de acceleratie flexibil de parghia manetei de accelerare utilizand prinderea rapida de opritorul de cablu;
- Reglati intinderea corecta a cablului de acceleratie.

RO

Legatura comenzii la distanta a socului:

- Asigurati-va ca motorul este oprit si asezati-l cu talpa pe o suprafata orizontala plana si uscata;
- Montati pe maneta de soc un opritor de cablu (se achizitioneaza separat);
- Montati cablul de comanda flexibil de opritor utilizand prinderea sa rapida;
- Reglati intinderea corecta a cablului de comanda pentru soc.

Reglarea turatiei de ralanti:

- Asigurati-va ca motorul este pregatit pentru pornire si asezati-l cu talpa pe o suprafata orizontala plana si uscata;
- Porniti motorul intr-un spatiu exterior si lasati-l sa atinga temperatura normala de functionare;
- Puneti maneta de acceleratie in pozitia minima;
- Reglati cu o surubelnita surubul de oprire a acceleratiei din zona carburatorului, pentru a obtine turatia de ralanti necesara.

Pornirea/oprirea motorului (Fig.17,18,19):

Pentru pornire:

- Verificati nivelul de umplere cu combustibil al rezervorului;
- Asezati motorul cu talpa pe o suprafata orizontala plana si uscata;
- Verificati ca in jurul motorului nu sunt urme care indica eventuale scurgeri de ulei sau carburant;
- Verificati ca in zona tobei de esapament sau a demarorului nu sunt acumulari de murdarie;
- Verificati ca toate piesele componente, bolturile si suruburile sunt stranse corepunzator;
- Verificati nivelul combustibilului si al uleiului din motor;
- Verificati filtrul de aer;

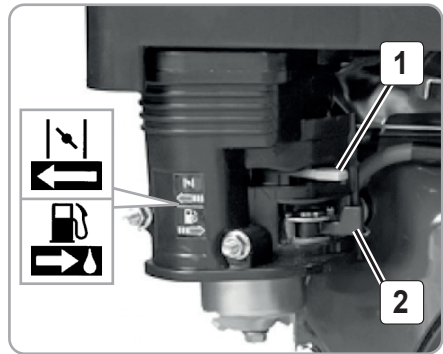


Fig.18

- Dupa caz, consultati si respectati indicatiile de pornire specifice utilajului antrenat de acest motor;
- Asezati-va corpul intr-o pozitie stabila care sa va permita sustinerea comoda a motorului;
- Treceti maneta supapei de combustibil pe pozitia deschis(spre dreapta);
- Daca este o pornire la rece, treceti maneta socului pe pozitia inchis(spre stanga);
- Daca motorul este inca cald, treceti maneta socului pe pozitia deschis (spre dreapta);
- Rotiti intrerupatorul motorului pe pozitia PORNIT;
- Trageti usor de manerul demarorului pana simtiti o rezistanta apoi trageti rapid;
- Nu lasati ca manerul demarorului sa revina de la sine ci conduceti-l in sens contrar directiei de tragere astfel incat snurul demaror sa se infasoare corect in interior. Repetati tragerea manerului demaror pana la pornirea motorului;
- Pe masura ce motorul se incalzeste, deplasati maneta de soc treptat pana in pozitia deschis;
- Apasati scurt maneta de acceleratie dupa care motorul intra in regim de mers in gol.

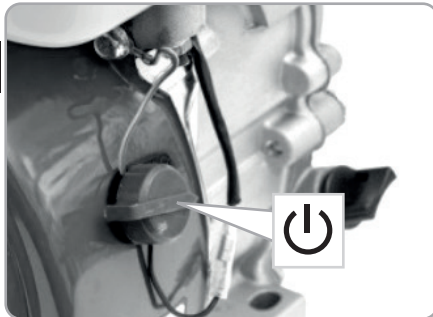


Fig.17

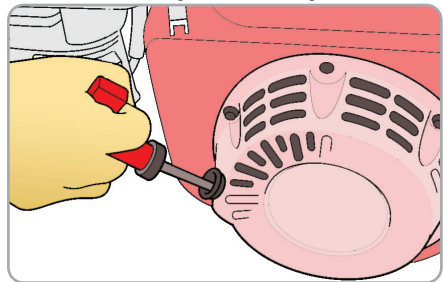


Fig.19

In cazul in care motorul nu porneste:

Daca maneta de soc nu este pozitionata treptat catre pozitia deschis, motorul se v-a ineca;

- Treceti maneta de soc pe pozitia mediana;
- Repetati procedura de pornire;
- Trageti manerul demarol de circa 5...10 ori.

Daca nici in acest caz motorul nu porneste proceda-ti in felul urmatoar:

- Comutati comutatorul pe pozitia OPRIT;
- Scoateti fisa bujiei apoi bujia propriu-zisa prin de-surubare(folosind cheia disponibila);
- Curatati si uscati bujia;
- Apasati complet maneta de acceleratie complet;
- Trageti maneta demarol de mai multe ori pentru aerisirea camerei de ardere;
- Reinsurubati bujia si apasati ferm fisa electrica;
- Comutati intrerupatorul pe pozitia PORNIT;
- Treceti maneta de soc pe pozitia mediana, chiar daca motorul este rece;
- Trageti manerul demarol de mai multe ori pana motorul porneste.

Pentru oprire:

- In situatii de urgenta este suficient sa treceti co-mutatorul PORNIT/OPRIT pe pozitia OPRIT;
- In mod normal oprirea se face prin:
- trecerea manetei de acceleratie in pozitia minima;
- Rotiti intrerupatorul pe pozitia OPRIT;
- Treceti maneta supapei de combustibil pe pozitia inchis.

4.2. Modul de operare



NOTA

Asigurati-va ca motorul este potrivit pentru utilajul pe care-l va actiona.

In cazul unui motor nou:

Se considera ca un motor nou se afla in perioada de rodaj daca in timpul utilizarii nu a necesitat mai mult de trei alimentari cu combustibil. In aceasta perioada, motorul se utilizeaza fara a fi solicitat la turatii mari si se vor evita solicitarile excesive. Pe parcursul primelor lucrari piesele motorului trebuie sa se rodeze treptat pentru o functionare lina si fara frecari excesive. Motorul isi atinge eficienta maxima de functionare dupa 5 pana la 15 alimentari ale rezervorului.

Mod de lucru:

Dupa o functionare indelungata la sarcina maxima trebuie sa lasati motorul sa se tureze in gol pentru scurt timp pana cand se realizeaza racirea grupului motor.

In cadrul unei lucrari mai ample se recomanda ca din cand in cand sa opriti motorul pentru a avea timp sa se raceasca. Intre aceste opriri de scurta durata, motorul se pastreaza avand rezervorul de combustibil plin, intr-un loc uscat, la distanta de sur-se de foc, pana la urmatoarea utilizare.

Pentru utilizarea optima a motorului se va respecta urmatoarea procedura de lucru:

- Indepartati obiectele straine, materialele combus-tibile sau urmele de carburant/ulei de pe suprafatele motorului;
- Dupa ce porniti motorul, lasati-l sa lucreze in jur de 3-5 minute;
- Nu lasati motorul in functiune nesupravegheat;
- Daca intervine ceva neasteptat in operarea mo-torului, utilizatorul trebuie sa-l opresca imediat;

In cazul in care remarcati ca motorul porneste greu sau se opreste brusc, trebuie sa verificati:

- Daca nivelul de combustibil din rezervor este prea redus;
- Daca supapa de combustibil este inchisa sau in-fundata;
- Daca tabulatura de combustibil este infundata;
- Daca exista apa in combustibil;
- Daca combustibilul utilizat nu corespunde cu ace-la indicat de producator in manualul de utilizare;
- Daca filtrul de aer s-a infundat;
- Daca bujia este murdara sau defecta;
- Daca sunt depuneri pe tubul de evacuare a ga-zelor.

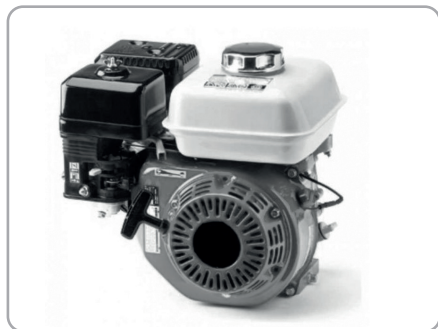


Fig.20

INTRETINERE SI ELIMINARE

5.1. Intretinerea

Inspectia constanta si intretinerea atenta vor mentine motorul in stare de functionare continua si vor elimina eventuale posibile probleme.



ATENTIE

Inaintea oricarei operatii de intretinere:

- 1. Opriti motorul si asteptati sa se raceasca;**
- 2. Goliti complet rezervorul de combustibil.**

- Inlocuiti piesele deteriorate numai cu piese de schimb originale, deoarece piesele care nu sunt testate si aprobate de producatorul echipamentului pot provoca daune neprevazute.
- Lucrarile de reparatie si intretinere, altele decat cele descrise in aceasta sectiune, trebuie efectuate numai de specialisti calificati.
- In cazul in care motorul nu porneste, verificati: nivelul de combustibi; tubulatura si supapa de combustibil sa nu fie infundate; sa nu existe apa in combustibil; filtrul de aer sa fie curat; bujia sa fie curata si functionala.

Instructiuni periodice de intretinere:

Piesa care necesita intretinere periodica	Masura necesara	Inainte de utilizare	Zilnic	Dupa fiecare alimentare	dupa 50ore	dupa 100ore	Lunar	Annual	Daca este necesar
Intreg produsul	Control	•							
	Curatare			•					•
Elementele de comanda	Verificare	•							
Filtrul de aer	Curatare	•			•	•			
	Inlocuire							•	•
Rezervor de combustibil	Curatare					•			
Carburator	Control	•							
	Reglare								•
Bujia	Reglare								•
	Inlocuire					•			
Toba de esapament	Verificare					•			
	Curatare					•			
Suruburi si piulite	Strangere						•		
Ulei de motor	Verificare	•							
	Inlocuire				•	•			•

- Reglarea carburatorului se recomanda sa se faca intr-un service autorizat.
- La aproximativ 100 de ore de utilizare, daca sesizati o putere scazuta a motorului, se recomanda sa solicitati o inspectie la un centru service autorizat.

La fiecare 50 de ore de functionare:

- Verificati daca toate piesele sunt bine fixate si daca este cazul procedati la strangerea lor.
- Verificati si curatati filtrul de aer;
- Inlocuiti uleiul de motor.

La fiecare 100 de ore de functionare:

- Verificati si curatati filtrul de aer;
- Verificati si curatati rezervorul de combustibil conform indicatiilor anterioare;
- Inlocuiti uleiul de motor;
- Inlocuiti bujia.

Daca utilizatorul nu va executa lucrarile necesare de intretinere sau le va executa necorespunzator, se pierde garantia produsului si se pot produce pagube pentru care este raspunzator utilizatorul.

În acest caz se vor produce în principal următoarele avarii majore:

- avarii ale grupului motor ca urmare a întretinerii neexecutate la timp sau întretinerii necorespunzătoare, reglajului incorect al carburatorului sau curățării insuficiente a filtrului de aer rece;
- coroziune și alte avarii ca urmare a depozitării necorespunzătoare;
- pagube ale utilajului ca urmare a utilizării unei piese de schimb nerecomandată de producător.

5.2. Curățarea

- Suflați periodic toate pasajele de aer, folosind aer comprimat uscat. Toate componentele din plastic trebuie curățate cu o lavetă moale și umedă. Nu utilizați NICIODATA solvenți pentru a curăța componentele din plastic. Aceștia pot dizolva sau deteriora în alt mod materialul.
- Puteți folosi cu mare atenție solvenți doar pentru a putea elimina acumulări de murdărie întărită din carcasele filtrului de aer.
- Purtați ochelari de protecție cât timp utilizați aerul comprimat pentru curățare.

5.3. Depozitarea

Nu depozitați motorul neprotejat în aer liber sau în mediu umed. Pastrați-l într-un loc răcoros și uscat.

Înainte de depozitare, goliti complet rezervorul de combustibil și apoi porniți motorul și lăsați-l să meargă până când se oprește datorită lipsei de combustibil.

Se recomandă să scoateți bujia și să turnați în camera cilindrului ulei de motor pentru motoare. Puteți trage încet de cablul de pornire, pentru a distribui uleiul peste cilindru și peretele pistonului. Remontați bujia. Această procedură va proteja eficient motorul pentru o lungă perioadă de timp.

Curățați cu atenție echipamentul și ungeți piesele metalice ce nu sunt vopsite.

Depozitați motorul astfel încât acesta să nu poată fi pornit de către persoane neautorizate.

Nu lăsați produsul să stea în soare sau la o temperatură mai scăzută de -10°C, dacă nu este folosit o perioadă mai lungă de timp.

La pregătirea pentru depozitarea motorului se recomandă să treceți carburatorul pe regim de mers în gol.

Depozitați motorul într-un spațiu inaccesibil copiilor, într-o poziție stabilă și sigură.



ATENȚIE

Colectați combustibilul, uleiul de transmisie conform normelor de protecție a mediului ambiant - ulterior trebuie să predați la un centru autorizat de reciclare.

Nu pastrați produsul ambalat în folie sau în pungă de plastic pentru a evita acumularea umidității.

5.4. Garanție / Eliminarea produsului

Dacă există o problemă de calitate de la data cumpărării în termen de 2 ani, producătorul va furniza servicii de reparație sau înlocuire gratuite.

Daunele provocate de operator ca urmare a utilizării necorespunzătoare sau ca urmare a unor dezastre naturale, nu se încadrează în perioada de garanție și se vor percepe costurile de reparație.

Pastrați certificatul de garanție. Nu este permis să se transfere. Este valabil numai dacă este emis de distribuitorii autorizați sau agenți agreați de către producător.

Nu aruncați utilajele împreună cu deșeurile menajere!

În conformitate cu **Directiva Europeană 2012/19/EU privind deșeurile de echipamente electrice și electronice și Directiva 2008/98/CE privind deșeurile** și punerea în aplicare a acestora în conformitate cu legislația națională, instrumentele, utilajele care au ajuns la sfârșitul vieții trebuie colectate separat și returnate la o instalație de reciclare compatibilă cu mediul.



Directiva 2008/98/CE, Articolul 21, **Uleiurile uzate**, stabilește obligația de colectare a uleiurilor uzate specifice motoarelor termice și când este posibil fără amestecarea diferitelor tipuri de uleiuri.

Similar vor fi stocate fără amestecare, etichetate și tratate toate **deșeurile periculoase** pentru protecția mediului înconjurător și pentru sănătatea umană.



Din categoria deșeurilor periculoase fac parte deșeurile care au proprietăți: explozive, oxidante, inflamabile, iritante, nocive, toxice, cancerigene, corozive, infecțioase, mutagene, care emit gaze toxice, sensibilizante, ecotoxice.

Directiva 2008/98/CE interzice ca deșeurile periculoase să fie amestecate nici cu alte categorii de deșeurile periculoase, nici cu alte deșeurile, substanțe sau materiale. Amestecarea se interzice inclusiv pentru diluarea substanțelor periculoase.

În conformitate cu directiva menționată, prin Legea

RO

Nr. 211 din 15 noiembrie 2011, se stabilesc masurile necesare pentru protectia mediului si a sanatatii populatiei, prin prevenirea sau reducerea efectelor adverse determinate de generarea si gestionarea deseurilor si prin reducerea efectelor generale ale folosirii resurselor si cresterea eficientei folosirii acestora.



Simbolul cosului de gunoi incrucisat indicat pe aparat indica faptul ca produsul, la sfarsitul duratei sale de viata utila, trebuie tratat separat de deseurile menajere si trebuie trimis la un centru de colectare separat pentru echipamentele electrice si electronice sau returnat la comerciantul cu amanuntul in momentul achizitionarea unui nou echipament echivalent.

Utilizatorul are responsabilitatea de a asigura indepartarea utilajului la sfarsitul duratei sale de viata in instalatiile de colectare corespunzatoare, cunoscand sanctiunile prevazute de legislatia in vigoare privind deseurile.

Colectarea selectiva pentru fiecare material pentru reciclare, tratare si eliminare compatibila cu mediul contribuie la evitarea posibilelor efecte negative asupra mediului si asupra sanatatii si promoveaza recuperarea materialelor din care este compus produsul.

Pentru informatii mai detaliate cu privire la sistemele de colectare disponibile, contactati serviciul local pentru eliminarea deseurilor sau magazinul unde a fost efectuata achizitia.

Producatorii si importatorii isi indeplinesc responsabilitatea pentru reciclarea, tratarea si eliminarea produselor compatibile cu mediul, fie direct, fie prin participarea la un sistem colectiv de colectare si reciclare.

RO Ambalajul produsului este 100% reciclabil.

Echipamentele electrice uzate si accesoriile acestora contin o cantitate considerabila de materii prime si plastic, care pot fi reciclate la randul lor.



**ATENTIE**

Trebuie sa intrerupeti imediat utilizarea produsului si sa contactati distribuitorul daca problemele de functionare nu pot fi rezolvate utilizand remediile de mai jos.

Defectele minore sunt deseori suficiente pentru a afecta buna functionare a motorului. In majoritatea cazurilor, veti putea corecta cu usurinta aceste defecte. Va rugam sa consultati urmatorul tabel:

Problema	Cauza probabila	Moduri de remediere
Motorul nu porneste.	Lipsa scanteie la bujie.	Verificati scanteia de la bujie. Scoateti bujia si curatati-o. Trageti franghia de pornire si urmariti daca apare scanteia in varful bujiei. Daca nu exista scanteie trebuie sa inlocuiti bujia.
	Distanta dintre electrozii bujiei este incorecta.	Corectati distanta sau inlocuiti bujia.
	Bujie uda - motor inecat.	Curatati si uscati bujia apoi remontati-o. Pentru pornirea motorului treceti maneta acceleratiei in pozitia maxima (dreapta).
Motorul porneste, dar nu accelereaza.	Motorul necesita aproximativ 3 minute pentru a se incalzi suficient.	Lasati motorul sa mearga in gol pana se incalzeste. Daca dupa 3 minute motorul nu accelereaza trebuie sa apelati la un servcie autorizat.
Motorul porneste, dar merge doar accelerat la o turatie ridicata.	Carburatorul nu este corect reglat.	Apelati la un service autorizat pentru refacerea reglajului standard al carburatorului sau corectarea acestuia dupa caz.
Motorul functioneaza, dar cu o putere scazuta.	Filtrul de aer infundat sau deteriorat.	Curatati filtrul si depunerile din carcasa filtrului. Dupa caz inlocuiti filtrul.
	Depuneri de carbon in camera de ardere.	Indepartati depunerile sau apelati la un centru service autorizat.
	Calitate benzinei folosite este foarte redusa sau depozitata necorespunzator.	Goliti rezervorul de benzina si carburatorului conform indicatiilor anterioare. Realimentati cu benzina de buni calitate.
Motorul functioneaza cu detonatii.	Pistonul, cilindrul sau segmentul de piston este foarte uzat.	Inlocuiti piesa uzata sau apelati la un centru service autorizat.
	Capatul bielei de cuplare este foarte uzat.	Inlocuiti biea sau apelati la un centru service autorizat.
	Rulmentul cu role al arborelui cotit este uzat.	Inlocuiti rulmentul sau apelati la un centru service autorizat.

DECLARATIE DE CONFORMITATE

1. Denumirea producatorului.....Fabricat in P.R.C. pentru GOLDEN FISH SRL, Romania
 2. Adresa producatorului..... Linia de Centura 5, CTPark Bucharest North, Stefanestii de Jos, Jud Ilfov, Romania
 3. Denumire produs..... Motor benzina 4T Micul Fermier 7CP, 210CC, rezervor combustibil 3.6L, diametru ax 20mm
 4. Numar de identificare produs / Model fabricant:..... GF-0164
- Standarde de armonizare relevante sau trimerile la specificatiile in legatura cu care se declara conformitatea:
5. H.G. nr. 1029 din 3 septembrie 2008 privind conditiile introducerii pe piata.
 6. OG. Nr. 20 din 18 august 2010(actualizata) privind stabilirea unor masuri pentru aplicarea unitara a legislatiei Uniunii Europene care armonizeaza conditiile de comercializare a produselor.
 7. EN ISO 12100:2010 - Siguranta utilajelor - Principii generale pentru proiectare - Evaluarea riscurilor si reducerea riscurilor.
 8. EN 55012: 2007 + A1: 2009 - Motoare cu ardere interna. Caracteristici de perturbare radio. Limitele si metodele de masurare
 9. EN ISO 14314:2009 - Motoare cu ardere interna. Cerintele de siguranta pentru echipamentele de pornire RIC.



SC GOLDEN FISH SRL, avand sediul social in Linia de Centura 5, CTPark Bucharest North, Stefanestii de Jos, Jud. Ilfov, Romania, inregistrata la Registrul Comertului Ilfov cu nr. J23/2652/2016, CUI RO 22908031, prin reprezentant legal Pastrav Gabriel Constantin in calitate de Administrator, declaram pe propria raspundere, cunoscand prevederile art. 292 Cod Penal cu privire la falsul in declaratii, faptul ca produsul "**Motor benzina 4T Micul Fermier 7CP, 210CC, rezervor combustibil 3.6L, diametru ax 20mm, GF-0164**" care face obiectul acestei declaratii de conformitate nu pune in pericol viata, sanatatea si securitatea muncii, nu produce impact negativ asupra mediului si este in conformitate cu Directiva 2006/42/CE privind echipamentele tehnice, Directiva 2014/30/UE privind compatibilitatea electromagnetica.

Organismul notificat pentru verificarea conformitatilor:

ECM Ente Certificazione Macchine, Castello di Serravalle – 40053 Valsamoggia (BO) - ITALIA

Conformitatile declarate: EN ISO 12100:2010, EN 1679-1:1998+A1:2011, EN ISO 14314:2009, EN 55012:2007+A1:2009 conform certif. nr. 5U211208.ZWMCW31

Semnat pentru si in numele:.....S.C. GOLDEN FISH SRL

Adresa la care se constituie si se pastreaza dosarul tehnic:.....Linia de Centura 5, CTPark Bucharest North, Stefanestii de Jos, Jud Ilfov, 077175; CUI: RO22908031; Nr. Reg. Com.: J23/2652/2016; Telefon: 0374496 580; www.micul-fermier.ro

Nume si prenumele persoanei imputernicite:.....Pastrav Gabriel Constantin

Octombrie 2024



(Semnatura si stampila)

Stimate client,

Va multumim pentru increderea pe care ne-ati acordat-o prin cumpararea acestui produs si va asiguram de intreaga noastra colaborare pe intreaga perioada de utilizare a acestuia.

SC GOLDEN FISH SRL, acorda cumparatorului o garantie legala/comerciala in conditiile prezentului certificat de garantie, fara a limita sau elimina drepturile consumatorului in conformitate cu OUG 140/2021 ce transpune Directiva (UE) 2019/771.

SC GOLDEN FISH SRL garanteaza aplicarea de masuri corective, fara costuri, in caz de neconformitate a bunurilor si ca aceste masuri nu afecteaza garantia acordata.

Produs	Motor benzina 4T Micul Fermier 7CP, 210CC, rezervor combustibil 3.6L, diametru ax 20mm, GF-0164	
Tip	Produs fara elemente digitale	<input type="checkbox"/>
	Produs cu elemente digitale ce incorporeaza un continut digital sau serviciu digital	<input type="checkbox"/>
	Produs actionat de un motor termic	<input type="checkbox"/>
	Produs actionat de un motor electric	<input type="checkbox"/>
	Produs de tip accesoriu / Produs fara actionare	<input type="checkbox"/>
Comerciant	Vanzator: / Magazin:	
Date de contact	Adresa:	
Nr. factura / Data	E-mail:	
Semnatura	Tel.:	
Cumparator	Nume/Prenume:	
Date de contact	Adresa: E-mail: Tel.:	
Semnatura		
Comanda	Achizitie din magazin fizic <input type="checkbox"/> On-line <input type="checkbox"/>	
Modalitate de achizitie	Proba de functionare realizata <input type="checkbox"/>	
Modalitatea de comanda	Din stocul existent <input type="checkbox"/> La comanda speciala <input type="checkbox"/>	
	In stoc dar nu la locul achizitiei <input type="checkbox"/>	
Garantia	Consumatori	Profesionisti / Persoane juridice
Legala	2 ani	1 an
Comerciala	2 ani	1 an

Semnatura Vanzator

GARANTIE COMERCIALA**2 ani**

Durata medie de utilizare a produsului este de 10 ani daca se utilizeaza conform specificatiilor pentru uz gospodaresc si sunt evitate solicitarile excesive specifice utilizarii industriale. SC GOLDEN FISH SRL, in conditiile prezentului certificat de garantie, acorda cumparatorului o garantie comerciala de **2 ani de la livrarea produsului**.

GARANTIE DE CONFORMITATE LEGALA**2 ani**

In conformitate cu OUG. nr. 140/2021 pentru transpunerea Directivei (UE) 2019/771

Perioada de garantie legala de conformitate este de 2 ani de la livrarea produsului.

Aceasta garantie legala este acordata astfel:

- **CONSUMATORI:** persoana fizica sau grup de persoane fizice constituite in asociatii, care actioneaza in scopuri din afara activitatilor comerciale, industriale sau de productie, artisanale ori liberale) si este de **2 ani** de la data livrarii.
- persoana fizica sau grup de persoane fizice constituite in asociatii, care actioneaza in scopuri din afara activitatilor comerciale, industriale sau de productie, artisanale ori liberale) si este de **2 ani** de la data livrarii.
- **PROFESIONISTI:** pentru persoane fizice autorizate, persoane juridice sau alte forme de organizare termenul de garantie este de **1 an** de la data livrarii.

Produse ce includ elemente digitale:

Daca produsul include elemente digitale ce incorporeaza un **continut digital sau un serviciu digital**, perioada de garantie legala de conformitate pentru continutul digital sau serviciul digital pentru care contractul de vanzare - cumparare prevede furnizarea continua de continut digital sau a serviciului digital pe durata determinata este:

- 2 ani de la livrare, respectiv de la livrarea bunului - pentru produse cu durata medie de utilizare de 5 ani;
- 5 ani de la livrare, respectiv de la livrarea bunului - pentru produse cu durata medie de utilizare mai mare de 5 ani;
- Pe tot parcursul perioadei de furnizare a continutului / serviciului digital - pentru furnizare continua a continutului / serviciului digital pe o perioada mai mare de 5 ani.

REMEDII (incluse in garantia legala de conformitate)

Firma GOLDEN FISH SRL garanteaza toate drepturile legale prevazute de OUG nr.140/2021 in beneficiul consumatorilor cu privire la garantia legala de conformitate. Dispozitiile prezentului certificat de garantie legala de conformitate se completeaza, in mod corespunzator, cu dispozitiile OUG nr.140/2021.

Masurile corective in caz de neconformitate:

- In caz de neconformitate, consumatorul are dreptul de a beneficia de aducerea in conformitate a bunurilor, de a beneficia de o reducere proportionala a pretului sau de a obtine incetarea contractului, in conditiile legii.
- Pentru ca bunurile sa fie aduse in conformitate, consumatorul poate opta intre reparatie si inlocuire, cu exceptia cazului in care masura corectiva aleasa ar fi imposibila sau, in comparatie cu cealalta masura corectiva disponibila, ar impune vanzatorului costuri care ar fi disproportionale, luand in considerare toate circumstantele (exemplu valoarea bunurilor in cazul in care nu ar fi existat neconformitatea, gravitatea neconformitatii sau daca masura corectiva alternativa ar putea fi executata fara vreun inconvenient semnificativa pentru consumator.
- Consumatorii pot sa opteze pentru o anumita masurata corectiva in cazul in care neconformitatea bunurilor este constanta la scurt timp dupa livrare, fara a depasi 30 zile calendaristice.

• Instalarea incorecta a bunurilor:

Orice neconformitate cauzata de instalarea incorecta a bunurilor este considerata ca reprezentand o neconformitate a bunurilor in una din urmatoarele situatii:

- Instalarea face parte din contractul de vanzare si a fost realizata de vanzator sau sub raspunderea vanzatorului;
- Instalarea, destinata sa fie realizata de consumator, a fost realizata de acesta si instalarea incorecta s-a datorat unor erori din instructiunile de instalare furnizate de vanzator sau, in cazul bunurilor cu elemente digitale, de catre vanzatorul sau furnizorul continutului digital sau al serviciului digital.

Sarcina probei de neconformitate:

- Orice neconformitate care este constatata in termen de un an de la data la care bunurile au fost livrate este prezumata a fi existat deja in momentul livrarii bunurilor, pana la proba contrarie sau cu exceptia cazului in care aceasta prezumtie este incompatibila cu natura bunurilor sau cu natura neconformitatii.
- In cazul bunurilor cu elemente digitale pentru care contractul de vanzare prevede furnizarea continua de continut digital sau de servicii digitale pentru o anumita perioada, sarcina probei cu privire la conformitatea continutului digital sau a serviciului digital pe parcursul perioadelor de garantie legala ii revine vanzatorului in cazul unei neconformitati care este constatata pe parcursul acestei perioade - art. 10 (3).

Remedierea bunurilor prin reparatie:

- In cazul in care neconformitatea este remediata prin reparatie, termenele se prelungesc cu timpul de nefunctionare a bunului, din momentul la care a fost adusa la cunostinta vanzatorului lipsa de conformitate pana la predarea efectiva a bunului in stare de utilizare normala catre consumator.

Remedierea bunurilor prin inlocuire:

- In cazul in care neconformitatea este remediata prin inlocuire, pentru bunurile care inlocuiesc bunurile neconforme, termenele legale de garantie pentru produsul inlocuit incep sa curga de la data inlocuirii cu noul produs.

Reducerea pretului si incetarea contractului:

Consumatorul are dreptul fie sa obtina o reducere proportionala a pretului in conformitate cu legea, fie sa obtina incetarea contractului de vanzare in conditiile legii, in oricare dintre urmatoarele cazuri:

- Vanzatorul nu a finalizat reparatia sau inlocuirea sau, dupa caz, nu a finalizat reparatia sau inlocuirea potrivit prevederilor legii sau vanzatorul a refuzat sa aduca in conformitate bunurile potrivit prevederilor legii;
- Se constata o neconformitate, in pofida eforturilor vanzatorului de a o remedia;
- Neconformitatea este de o asemenea gravitate incat justifica o reducere de pret sau dreptul la incetarea imediata a contractului de vanzare;
- Vanzatorul a declarat ca nu va aduce bunurile in conformitate intr-un termen rezonabil sau fara inconveniente semnificative pentru consumator ori acest lucru reiese clar din circumstantele cazului.

Consumatorul are dreptul de a suspenda plata unei parti restante din pretul bunurilor sau a unei parti a acesteia pana in momentul in care vanzatorul isi va fi indeplinit obligatiile care ii revin in temeiul legii.

Reducerea de pret este proportionala cu diminuarea valorii bunurilor primite de consumator in comparatie cu valoarea pe care bunurile ar avea-o daca ar fi in conformitate.

INCETAREA CONTRACTULUI:

- Nu poate fi solicitata daca vanzatorul dovedeste ca neconformitatea este minora;
- Poate fi solicitata pentru totalitatea bunurilor achizitionate si livrate, desi motivul de incetare vizeaza doar anumite bunuri, in cazul in care consumatorului nu i se poate pretinde in mod rezonabil sa accepte sa pastreze numai bunurile conforme;
- Determina obligatia consumatorului de a returna vanzatorului bunurile, pe cheltuiuala vanzatorului;
- Determina obligatia vanzatorului de a rambursa consumatorului pretul platit pentru bunuri la primirea bunurilor sau a unei dovezi prezentate de consumator ca bunurile au fost returnate;
- Vanzatorul va folosi aceleasi modalitati de plata ca si cele folosite de consumator pentru tranzactia initiala, cu exceptia cazului in care consumatorul a fost de acord cu o alta modalitate de plata si cu conditia de a nu cadea in sarcina consumatorului plata de comisioane in urma rambursarii.

Garantia legala pentru vicii ascuns este aplicabila in conditiile legii, conform OG nr. 21/1992 (revizia 2) privind protectia consumatorului, OUG nr. 140/2021 si Codului Civil. Vicii ascuns reprezinta deficienta calitativa a unui produs livrat sau a unui serviciu prestat care nu a fost cunoscuta si nici nu putea fi cunoscuta de catre consumator prin mijloacele obisnuite de verificare.

DREPTUL DE RETUR

Achizitie prin comanda speciala

Produsele aduse pe comanda speciala de la furnizori externi care nu sunt in stoc, pentru care s-a solicitat producerea lor si s-a achitat un avans, NU sunt returnabile sub nici o forma, cu exceptia lipsei vizibile de conformitate. Comanda speciala se va emite dupa semnarea unui Contract de vanzare-cumparare incheiat intre cele doua parti, care detaliaza toti termenii si conditiile speciale care se aplica.

Achizitie din stoc din magazinul fizic

Produsele achizitionate din magazin, pe care Cumparatorul are posibilitatea sa le inspecteze si sa le receptioneze pe loc, **NU sunt returnabile**, cu exceptia lipsei de conformitate.

Achizitie din stocul nedisponibil inspectarii

Produsele care nu sunt in stoc, dar sunt deja comandate de Vanzator sau produsele din stoc care NU sunt disponibile Consumatorului sa le inspecteze si sa le receptioneze pe loc, in cazul in care s-a achitat avans, pot fi returnate in termen de maxim 14 zile de la primirea produselor.

Achizitie prin comert la distanta

Produsele achizitionate prin comert la distanta (online, telefonic, etc.) se supun termenilor directivei 2011/83/UE **si pot fi returnate in termen de 14 de zile, indiferent de motiv**. Daca Consumatorul se decide sa returneze produsul in termenul legal, costurile de transport sunt suportate integral de catre acesta.

Procedura de retur

Cumparatorul va transmite o solicitare de retur prin email, telefon sau posta in termen de maxim 14 zile de la receptia produselor si sa returneze produsele in starea lor originala la magazinul de la care au fost achizitionate, in maxim 14 zile de la transmiterea solicitarii.

Cumparatorul are posibilitatea de a alege alte produse din stoc, de o valoare totala minima cu cea a produselor returnate, in termen de maxim 14 zile de la transmiterea solicitarii. Produsele alese la schimb nu pot fi din nou returnate, cu exceptia lipsei de conformitate

CONDITII DE ACORDARE A GARANTIEI:

INFORMATII

Pentru orice defectiune aparuta in perioada de garantie legala, apelati la vanzator, respectiv prin magazinul de unde a fost achizitionat produsul sau direct la:
service@micul-fermier.ro; tel: +40 751 098 855; contact@micul-fermier.ro; tel: +0374 496 550.

Reparatiile / inlocuirile se efectueaza cu respectarea urmatoarelor conditii:

- Fara costuri si fara vreun inconvenient semnificativ pentru consumator, tinand seama de natura bunurilor si de scopul pentru care consumatorul a solicitat bunurile in cauza;
- Consumatorul pune bunurile la dispozitia vanzatorului, iar vanzatorul preia bunurile inlocuite pe propria cheltuiala;
- Obligatia de a repara sau inlocui bunurile include, dupa caz, demontarea bunurilor neconforme si instalarea bunurilor de inlocuire sau a bunurilor reparate sau suportarea costurilor aferente demontarii si instalarii;
- Consumatorul nu este obligat sa plateasca pentru utilizarea normala a bunurilor inlocuite in perioada care a precedat inlocuirea acestora.

Reclamatii referitoare la aspectele prevazute mai jos, se rezolva numai contra cost:

- Piese si accesoriile care prezinta lovituri, zgarieturi, sparturi sau deformari din vina exclusiva a consumatorului.

NU SE ACORDA GARANTIE IN CAZUL:

- Deteriorarea si/sau defectarea produsului ca urmare a nerespectarii partiale sau totale a instructiunilor.
 - Modificarea starii originale a produsului in scopul depasirii performantelor.
 - Sunt excluse de la garantie defectele rezultate de uzura sau solicitarea excesiva.
 - Produsele desigilate sau la care s-a intervenit in vederea repararii de catre persoane neautorizate.
 - Produsele care au fost utilizate pentru alte scopuri decat cele indicate in prezentul manual.
- Drepturile consumatorului sunt cele prevazute in OUG nr. 140/2021 si OG 21/1992 (republicata).

In cadrul acestui proces, GOLDEN FISH SRL va prelucreaza datele cu caracter personal, cu respectarea legilor aplicabile privind confidentialitatea si protectia datelor - www.micul-fermier.ro

Declaratie Vanzator	DA	NU
Produsul achizitionat nu prezinta neconformitati evidente	<input type="checkbox"/>	<input type="checkbox"/>
Produsul/ambalajul nu prezinta deteriorari evidente	<input type="checkbox"/>	<input type="checkbox"/>
Am predat cumparatorului documentele de inotire	<input type="checkbox"/>	<input type="checkbox"/>
Semnatura Vanzator	<input type="text"/>	

Declaratie Cumparator	DA	NU
Am verificat aspectul si componenta produsului/accesoriilor	<input type="checkbox"/>	<input type="checkbox"/>
La achizitie s-a efectuat o proba de functionare	<input type="checkbox"/>	<input type="checkbox"/>
Am luat la cunostiinta despre conditiile de acordare a garantiei	<input type="checkbox"/>	<input type="checkbox"/>
Semnatura Cumparator	<input type="text"/>	

RO

INTERVENTII IN PERIOADA DE GARANTIE:

Nr.	Data intrarii	Nr. factura	Prelungire garantie	Semnatura
1				
Constatari la receptie:				
Reparatiile efectuate:				

Nr.	Data intrarii	Nr. factura	Prelungire garantie	Semnatura
2				
Constatari la receptie:				
Reparatiile efectuate:				

Nr.	Data intrarii	Nr. factura	Prelungire garantie	Semnatura
3				
Constatari la receptie:				
Reparatiile efectuate:				



crestem împreună, din 2007

Golden Fish SRL face toate eforturile in a va prezenta cat mai bine caracteristicile produselor prezente in manual. Imaginile produselor prezentate in manual sunt cu titlu de prezentare si pot fi diferite fata de produsele livrate (prin culoare, accesorii, aspect, etc.) Producatorul isi rezerva dreptul de a aduce modificari specificatiilor tehnice ale produselor fara o notificare prealabila.

CONTACT:

Golden Fish SRL
Linia de Centură 5
CTPark Bucharest North
Sat Ștefăneștii de Jos
Ilfov 077175, România

www.micul-fermier.ro
contact@micul-fermier.ro
0374 496 550

Fabricat in P.R.C.